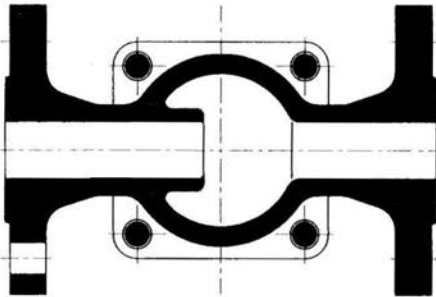


Durchfluß-Schauglas mit Flanschen Twin-Window Sight Glass with Flanges

Type FSG

PN 16-40



Standard-Ausführung
Standard-Design

Anschlußart:

Flansche DIN 15-250

Nenndruckstufe:

PN 16 - 40

Einsatzgrenzen: Gehäuse DIN 2401,
Preßhart-Glas DIN 8902 max. 150° C
Borosilikat-Glas DIN 7080 max. 300° C

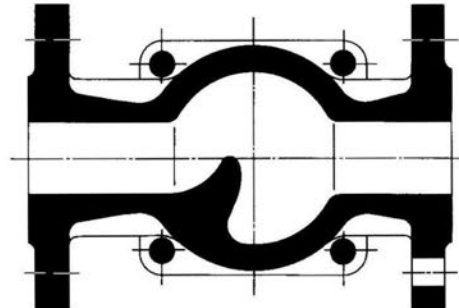
Besondere Eigenschaften:

Gehäuse mit eingegossenem Wirbelsteg

Sonderausführungen gegen Mehrpreis:

- mit eingebauter Anzeigevorrichtung, Anzeigefahne, Flügelrad, Klappe, Kugel
- Doppelverglasung und Plexiglassicherheitsvorlage
- Flanschanschlüsse nach anderen Normen (z. B. BS, ANSI usw.)
- zum Ein- oder Anschweißen
- in Eck- und Dreiwegeausführung
- mit Heizmantel

Andere Werkstoffe, höhere Nenndrücke und weitere Sonderausführungen auf Anfrage



Sonderausführung
Special Design

Connections:

Flanges DN 15-250

Nominal Pressure Rating:

PN 16 - 40

Operation Limits: Body DIN 2401,
Presshart-Glass DIN 8902 max. 150° C
Borosilikat-Glass DIN 7080 max. 300° C

Special features:

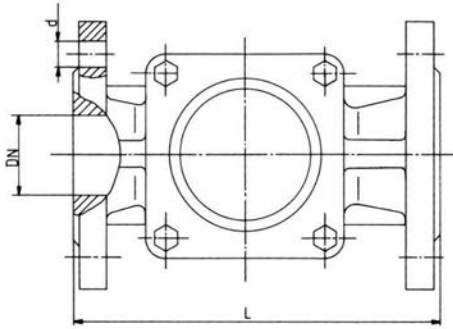
Body with casted-in whirl web

Special Designs against extra price:

- with built-in flow indicator, indication flag, wing wheel, flap, ball
- Twin-glass and plexi-glass safety device
- Flange connections acc. to other standards (e.g. BS, ANSI, etc.)
- with socket or butt-welding ends
- in angular or 3-way design
- with heating jacket

Other materials, higher pressure ratings and further special designs on request

Gehäuse-Werkstoff Body-Material	Nenndruck Pressure Rating PN	Typ Type	Preßhart-Glas Presshart-Glass DIN 8902	Borosilikat-Glas Borosilikat-Glass DIN 7080
GG-25	PN 10/16	FSG	11S	11B
GGG 40.3	10/16	FSG	21S	21B
GGG 40.3	25	FSG	22S	22B
GS-C 25	10/16	FSG	31S	31B
GS-C 25	25/40	FSG	33S	33B
Rg 5	10/16	FSG	51S	51B
1.4408	10/16	FSG	61S	61B
1.4408	25/40	FSG	63S	63B



**Abmessungen und Gewichte /
Dimensions and weights:**

Abmessungen (mm) und Gewichte (kg) Dimensions (mm) and Weights (kg)		Anschlußart / End connections												
		Flansche nach DIN 2533/2534/2535 Flanges as per DIN 2533/2534/2535												
Nennweite (DN) Nominal sizes (DN)	mm inch	15 1/2"	20 3/4"	25 1"	32 1 1/4"	40 1 1/2"	50 2"	65 2 1/2"	80 3"	100 4"	125 5"	150 6"	200 8"	250 10"
Maße (mm)	L	130	150	160	180	200	230	290	310	350	400	480	600	730
	B	75	88	95	106	122	140	170	205	232	325	370	390	420
	C □	80	90	98	120	132	155	180	210	235	275	305	295	325
	A	50	63	63	80	80	100	125	150	150	200	200	200	200
Dicke/Thickness Glas/Glass	PN 16	10	10	10	12	12	15	20	25	25	-	-	-	-
	PN 25	10	12	12	15	15	20	25	30	30	35	35	35	35
	PN 40	12	15	15	20	20	25	-	-	-	-	-	-	-
Gewicht/Weight (kg) Dimension (mm)	ON 10/16	3	4	5	7	8	10	14	19	25	35	45	70	100
	PN 25/40	3,5	4,5	5,5	8	9	11	16	21	27	38	50	75	115

Gewicht/Weight (kg) Gewicht/Weight (kg)														
Type	PN	20°C	120°C	200°C	250°C	300°C	Type	PN	20°C	120°C	200°C	250°C	300°C	-
FSG 11	16	-	16	13	11	10	FSG 33	40	-	40	35	32	28	-
FSG 21	16	-	16	13	11	10	FSG 51	16	16	13	12	-	-	-
FSG 22	25	-	25	20	18	16	FSG 61	16	16	13	12	12	10	-
FSG 31	16	-	16	14	13	11	FSG 63	40	40	32	29	28	27	-

Alle Durchfluß-Schaugläser sind serienmäßig mit Scheiben aus Preßhart-Glas DIN 8902 ausgerüstet für Temperaturen bis max. 150° C. Bei Temperaturen bis max 300° C ist der Einbau von Borosilikat-Glas DIN 7080 erforderlich. Bei Einsatz von Durchfluß-Schaugläsern für höhere Betriebsdrücke ist der Einbau dickerer Glasscheiben erforderlich. Mehrpreis auf Anfrage.

All Sight Glasses are equipped as standard with Presshard-Glasses DIN 8902 for temperatures up to max. 150° C. For temperatures up to max. 300° C Borosilikat-Glasses DIN 7080 are required. Sight-Glasses for higher pressures more thick glasses are required. Extra prices on request.

Wellflex GmbH
Erasmusstr. 3 • D-28217 Bremen / Germany

Tel.: +49 (0)421 439315
Fax: +49 (0)421 441123

Mail: info@Wellflex.de
Web: www.Wellflex.de